

БЛОК ПИТАНИЯ ОДНОКАНАЛЬНЫЙ
Краткое руководство


ВНИМАНИЕ

Монтаж на месте крепления производить **только при отключенном питании** прибора и всех подключенных к нему устройств.

ВНИМАНИЕ

При подключении нагрузки к выходу прибора **требуется соблюдать полярность!** Неправильное подключение может привести к выходу из строя оборудования.

ПРЕДУПРЕЖДЕНИЕ

Для монтажа использовать только специальный инструмент для проведения электромонтажных работ.

Особенности прибора:

- Ограничение выходного перенапряжения и тока;
- Защита входа от перенапряжения и импульсных помех;
- Защита от перегрузки, короткого замыкания и перегрева;
- Регулировка выходного напряжения с помощью подстроечного резистора;
- Возможность параллельного и последовательного соединения нескольких блоков без дополнительных внешних устройств защиты и уравнивания выходных токов.

ПРИМЕЧАНИЕ

При параллельном соединении блоков рекомендуется обеспечивать идентичную длину и сечение проводов от выходов БП до точки соединения проводов.

Технические характеристики

Параметр		БП60Б-Д4-05	БП60Б-Д4-09	БП60Б-Д4-12	БП60Б-Д4-15	БП60Б-Д4-24	БП60Б-Д4-36	БП60Б-Д4-48	БП60Б-Д4-60
Выходные параметры	Номинальное напряжение, В	5	9	12	15	24	36	48	60
	Номинальный ток, А	8,00	6,67	5,00	4,00	2,50	1,67	1,25	1,00
	Номинальная мощность, Вт	60							
	Подстройка выходного напряжения, %	±8							
	Допустимое отклонение напряжения, %	±2							
	Нестабильность выходного напряжения от входного напряжения, %	±0,2							
	Нестабильность выходного напряжения от выходного тока, %	±0,5							
Кoeffициент температурной нестабильности, %/°C	±0,015								
Входные параметры	Размах напряжения шума и пульсаций (межпиковое), мВ	80	80	100	120	120	150	150	150
	Напряжение питания переменного тока, В	85...264							
	Частота переменного тока, Гц	47...63							
	Напряжение питания постоянного тока, В	110...370							
	Номинальный ток потребления, не более, А	0,5							
	Пусковой ток, А	30							
Защиты	КПД, %	85							
	Тип защиты от перегрузки – ограничение выходного тока: порог ограничения выходного тока, % от Iном	104...116							
	Тип защиты от перенапряжения – ограничение выходного напряжения: порог ограничения выходного напряжения, % от Uном	150							
Безопасность и ЭМС	Устойчивость к механическим воздействиям по ГОСТ Р 52931–2008	N2							
	Устойчивость к электромагнитным воздействиям по ГОСТ 51314.4	критерий качества А							
	Степень защиты по ГОСТ 14254-96	IP20							
	Класс защиты от поражения электрическим током по ГОСТ 12.2.025-76	0I							
	Изоляция по ГОСТ 12.2.091-2012	усиленная							
	Категория перенапряжения по ГОСТ Р 50571.19-2000	II							
	Степень загрязнения по ГОСТ Р 50030.1-2000	2							
Окружающая среда	Электрическая прочность изоляции (Вход-выход), В	3000							
	Электрическая прочность изоляции (Вход-корпус), В	3000							
	Электрическая прочность изоляции (Выход-корпус), В	750							
	Сопротивление изоляции (вход/выход/корпус) при 500 В, МОм	100							
	Рабочий диапазон температур окружающей среды, °C	минус 20...+50							
Прочее	Температура хранения и транспортирования, °C	минус 40...+50							
	Срок эксплуатации, лет	10							
	Срок гарантийного обслуживания, годы	2							
	Средняя наработка на отказ, ч	50 000							
	Масса, кг, не более	0,25							
	Возможность последовательного соединения	Есть							
	Возможность параллельного соединения	Есть							
Тип автоматического выключателя	10 А, тип С или 16 А, тип В								

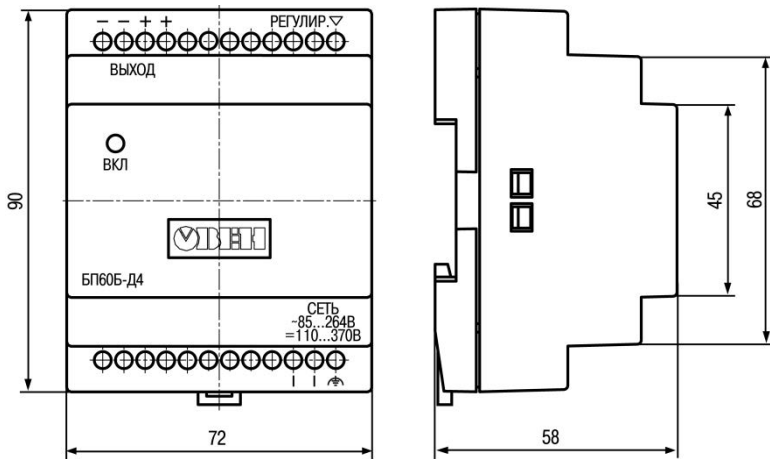


Рисунок 1 - Габаритные размеры

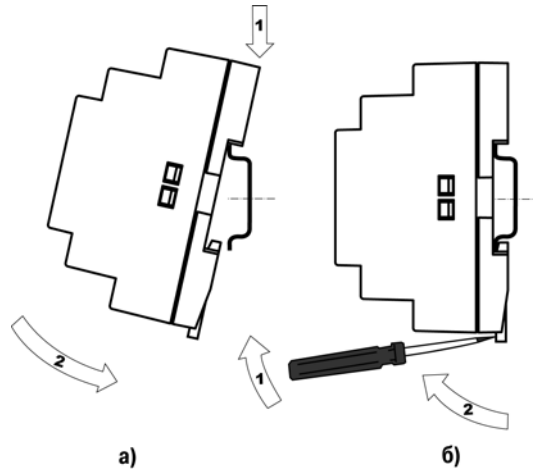
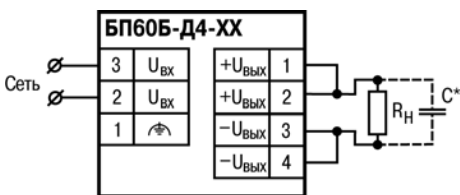


Рисунок 2 - Монтаж (а) и демонтаж (б) прибора



* - при длине проводов между блоком и нагрузкой более 1 м и отсутствии на входе нагрузки входных конденсаторов рекомендуется параллельно нагрузке подключить керамический конденсатор емкостью не менее 0,1 мкФ и напряжением $\geq 1,5 U_{\text{ввых}}$ применяемого блока.

Рисунок 3 - Схема подключения прибора

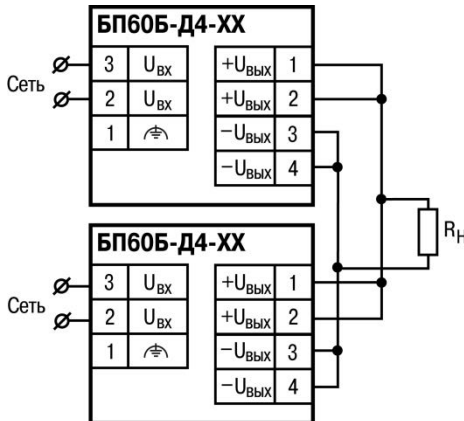


Рисунок 4 - Схема параллельного подключения нескольких блоков

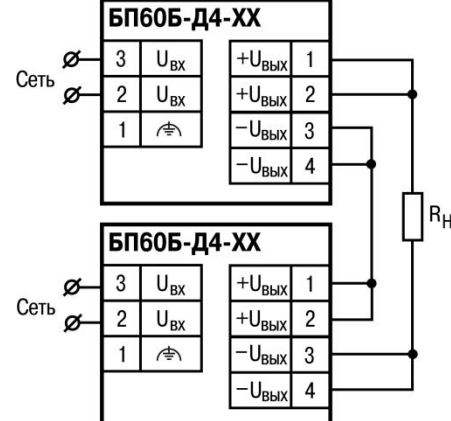


Рисунок 5 - Схема последовательного подключения нескольких блоков

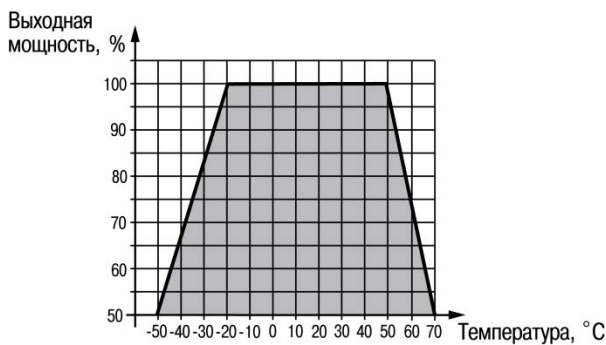


Рисунок 6 - График зависимости выходной мощности от температуры окружающей среды

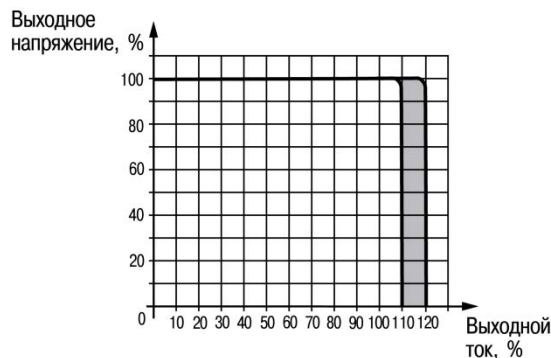


Рисунок 7 - График зависимости выходного напряжения от выходного тока

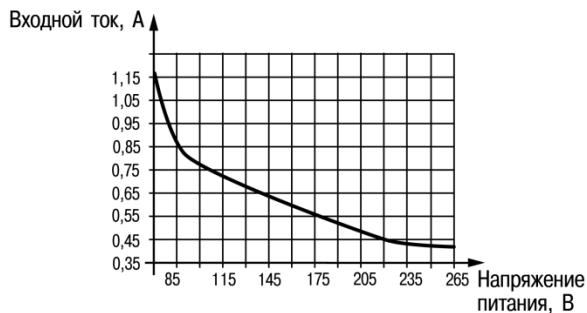


Рисунок 8 - График зависимости входного тока от напряжения питания

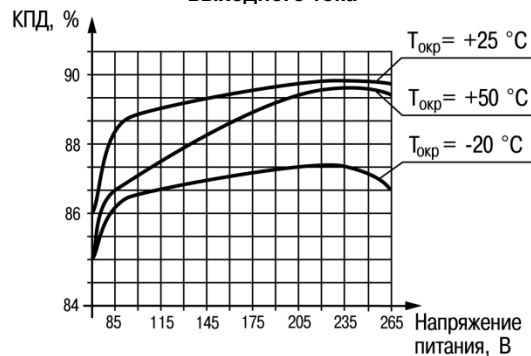


Рисунок 9 - График зависимости КПД от напряжения питания и температуры окружающей среды

Группа технической поддержки:
Email: support@owen.ru
Телефон: 8(495) 64-111-56

Online ресурсы:
Сайт: <http://www.owen.ru/>
Форум: <http://www.owen.ru/forum/forum.php>

